

Manual Do Usuário



Carregadores de Baterias CBA-300/110 ou 220 CBA-400/220

Carregadores de Bateria CBA-300/1, CBA-300/2 e CBA-400

Os carregadores de baterias CBA-300 ou 400 são carregadores de design moderno, leve e com baixo consumo.

O aparelho é usado para carregar bateria de veículo, com a escolha do tipo de carga da bateria baseado nos parâmetros do mesmo e selecionar a voltagem entre 12/24V.

Com características temos:

- Equipamento com proteção termal.
- Com fusível de proteção.
- Visualização por amperímetro.
- Seletor de bateria (12V/24V)
- Seletor de carga (Min/Máx).

a) Conteúdo.

- Equipamento **CBA-300/110 ou 220V – CBA-400/220V.**
- 2 Fusíveis 20A CBA-300 ou 30A CBA-400.
- 2 Fusíveis 4 A.
- Manual.

b) Características:

| Descrição | CBA-300/1 | CBA-300/2 | CBA-400 |
|-------------------------------------|-------------|-------------|-------------|
| Tensão Alimentação | 110 VAC | 220 VAC | 220VAC |
| Frequência | 50/60Hz | 50/60 Hz | 50/60 Hz |
| Potência de entrada | 300 W | 300 W | 700 W |
| Fusível de proteção | 20/4 | 20/4 | 30/4 |
| Tensão de carga | 12/24 Vdc | 12/24 Vdc | 12/24 Vdc |
| Corrente de carga | 18/12A | 18/12A | 30 A |
| Capacid. referência AH15H (Min/Máx) | 20 – 250ah | 20 – 250ah | 20 – 350ah |
| Peso | 6 Kg | 6 Kg | 8 Kg |
| Dimensão (mm) | 290x220x230 | 290x220x230 | 290x220x230 |

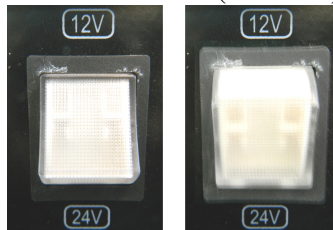
c) Utilizando o equipamento:

- Conhecendo o carregador.



Preparação para o uso.

- Conecte o cabo de força (110 ou 220 – ver modelo).
- Selecione a tensão da bateria (12/ 24V).



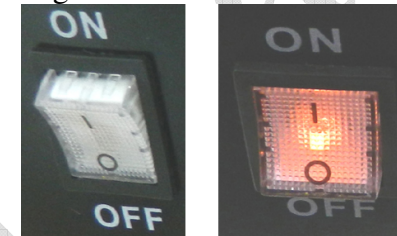
- Selecione a carga Min/Máx.



- Conecte a garra preta no pólo negativo da bateria e a garra vermelha no pólo positivo da bateria.

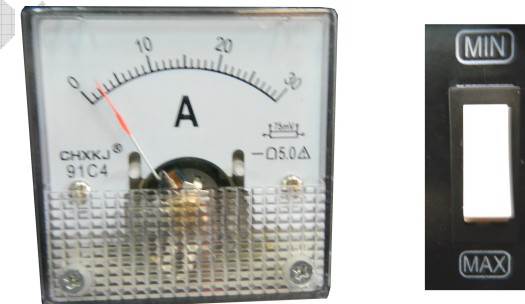


- Ligue o carregador no botão traseiro.

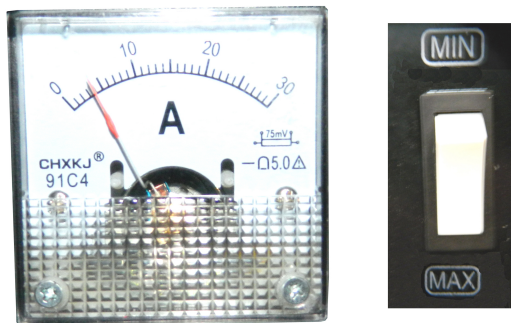


- Temos no amperímetro a corrente.

Carga min.



Carga Máx.



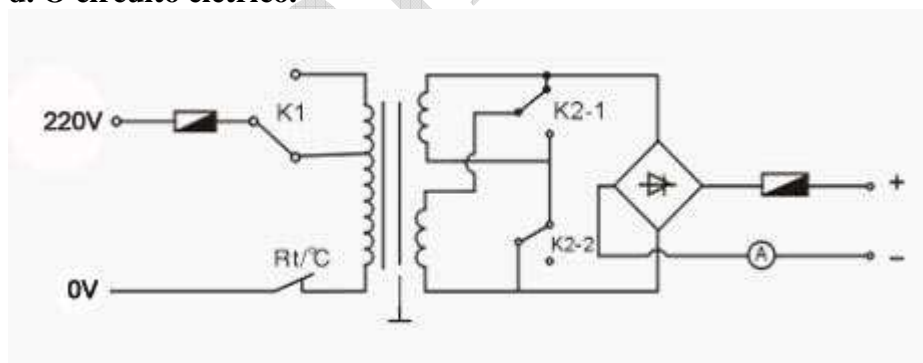
Nota: - Inicialmente efetuar a carga em min, caso seja necessário mudar para máx.

- Quando utilizar uma bateria 12V, verifique se não há disfunções em sua operação

- Este produto apenas produz carga se a voltagem da bateria não estiver abaixo de 4V.

- A corrente no decorrer da carga tende a diminuir (bateria em carga).

d. O circuito elétrico.



e. Requisito de segurança.

• Não é recomendado o uso por pessoas (inclusive crianças) com redução física, sensorial ou mental, além de pessoas com falta de experiência e de conhecimento.

• Nunca substitua um fusível qualquer, somente pelo correto, ao fazer manutenção. Danos mecânicos não são permitidos no cordão de isolamento e nos terminais de saída, assim como tratá-los quimicamente.

• Todos os cabos devem obedecer os regulamentos e os padrões, assim como as instruções para a prevenção de danos.

• Tenha certeza que o carregador estejam aterrados apropriadamente.

• Não carregue baterias em ambientes com umidade muito alta.

• Não use cabos desgastados ou danificados. Sempre cheque os terminais, carregador e cabos de força e tenha certeza que o isolamento não esteja danificado.

• Se os cabos forem sobreaquecidos, pare de carregar para prevenir deterioração do isolamento.

• Após o uso, cuidadosamente remova o terminal e deixe-o entrar em contato com partes aterradas.

• Não faça manutenção com o carregador ligado.

• Os carregadores devem ter a manutenção feita por profissionais qualificados.

f. Prevenção de fogo e explosões.

• Não faça carga em lugares em que pode haver suspeita de vazamentos de gás natural ou outros gases explosivos ou perto de materiais inflamáveis.

• Não use perto de locais usados para remoção de óleos.

g. Cuidados necessários:

- Não inverta a posição da polaridade para evitar curto circuito.

- Os furos de ventilação do carregador não devem estar bloqueados.

- Evite instalar a unidade onde haja muito sol.

- Instale a unidade numa superfície limpa, seca e plana.

- Instale a unidade num local seco, para evitar choque elétrico.

- Carregue as baterias em áreas bem ventiladas.

- Nunca provoque faísca entre as garras (+ e -).

- Nunca utilize este carregador como auxiliar de partida.

h. Manutenção

Após o uso ou encontrando os equipamentos em temperaturas baixas (abaixo 5°C) não ligue a unidade por 2 horas depois de levá-la a um lugar quente.

Aviso: Desligue a unidade da força antes da manutenção.

Não use diretamente fluxo de ar nos componentes elétricos para evitar danificá-los.

Sempre procure por cabos desgastados e conexões mal feitas que possam causar sobreaquecimento. É recomendado uma inspeção completa uma vez por ano.

Atenção

- **Não carregue mais que duas baterias ao mesmo tempo.**
- **Não carregue bateria em curto, verifique antes o estado do mesmo.**
- **Observe o modelo da bateria e selecione a chave 12/24 V corretamente.**
- **Não mude a chave 12/24V com as garras conectados na bateria.**
- **Quando o amperímetro subir muito alto, verifique se a bateria não está em curto, pois não é uma característica de uma bateria.**

Observação:

- Todos os dados, fotos e características do produto podem ser alterados sem aviso prévio.

Certificado de Garantia.

CBA-300/400

Nº

Oferecemos garantia de fábrica contra defeitos de fabricação, e assistência técnica permanente em maior parte do Brasil. A Planatc arcará com os custos do conserto em garantia desde que o produto seja enviado a uma assistência técnica autorizada, sendo os custos de transporte responsabilidade do consumidor, de acordo com os termos da garantia.

Perderão todo e qualquer direito à garantia os produtos que:

- O defeito apresentado for ocasionado pelo uso indevido ou em desacordo com o seu manual de instruções;
- O produto for alterado, violado ou consertado por pessoa não autorizada;
- O aparelho for conectado a fonte de energia (rede elétrica, baterias, pilhas, etc) de características diferentes da recomendada e/ou não forem observadas as especificações e recomendações deste manual;
- Manuseio/Uso indevido do equipamento;
- Choques mecânicos (quedas ou impacto), contato com solventes ou umidade extrema;
- Conexões, reguladores de pressão, manômetro, mangueiras engates danificados;
- Presença de líquido nas placas. O produto sofrer com a umidade, maresia, aquecimento excessivo, ou aqueles causados por agentes da natureza e acidentes.
- O número de série adulterado ou rasurado.

Caso ocorram dificuldades em solicitações e realizações de garantia ou necessidade de contato com o suporte técnico, favor contatar-nos através dos telefones abaixo:

- Suporte Direto na fábrica (Garantia / Troca): Telefone: (11) 2141-4864 / 98966-9215 E-mail: assistenciatecnica@planatc.com.br;
- Suporte Técnico de Scanner: Telefone: (11) 2141-4851 E-mail: suportescanner@planatc.com.br;
- Suporte Técnico Demais Produtos: Telefone: (11) 3804-1576 / 3804-1592 / 98966-9227.
- Horário de Atendimento: Segunda à Sexta-Feira, das 08h15min às 12h e das 13h às 17h48min.