

Manual Do Usuário

Termômetro Infra-Vermelho TIR-6000

O **TIR-6000** é um termômetro infra-vermelho sem contato, compacto, robusto e de fácil uso com funções de mira a laser, medição de temperatura em °C e °F, display **LCD**, luz interna no display, armazenamento de dados, auto desligamento (20 seg.). Efetuando medidas em superfícies quente com segurança. Com aplicação em diversas áreas, tais como: automotivo, industrial, elétrico, alimentação, predial entre outros.

a) Conteúdo:

- Equipamento **TIR-6000**.
- Manual do usuário.

b) Conhecendo o equipamento:



Display:

- A - Dados Retido
- B - Medindo
- C - Laser Ativo
- D - Iluminação
- E - Bateria
- F - Unidade
- G - Medição

Teclas:

- 1 - Gatilho (On/Off)
- 2 - Porta Bateria
- 3 - On/Off-Iluminação
- 4 - °C/F- Unidade
- 5 - On/Off Laser

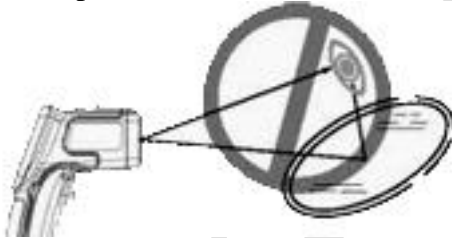
- Como funciona o termômetro.

O TIR-6000 mede a temperatura da superfície de um objeto. O sistema ótico detecta a energia emitida pelos objetos com diferentes comprimentos de onda, sendo coletado e concentrado em um detector.

Atenção: O termômetro deve ser protegido de:

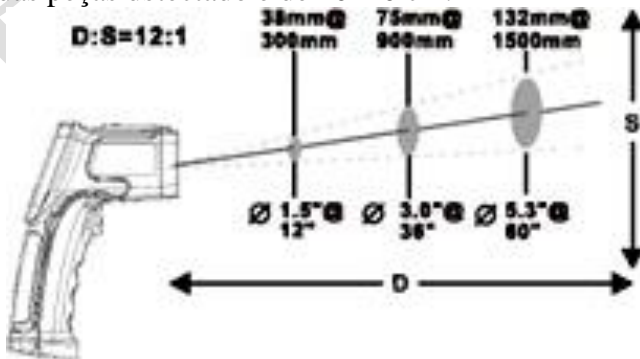
- EMF (eletromagnético) de soldadores, aquecedores de indução.
- Choque Térmico (causado por grandes mudança ou abrupta na temperatura, nesses casos, aguarde por 30 min. para que a unidade se estabilize, antes do uso).
- Não deixe a unidade sobre ou perto de objetos de alta temperatura.

Cuidado Pessoal: - Não aponte o feixe de laser diretamente ou indiretamente através de superfície reflexiva nos olhos.



- Utilizando o termômetro.

- Selecione a unidade de medição da temperatura (°C ou °F) usando os botões °C / °F no LCD aparecerá a escolha efetuada.
- Efetuando medição: aponte o TIR-6000 para o objeto a ser medido e segure o gatilho e veja o resultado no LCD.
- **Obs.** Caso queira medir a temperatura ambiente não acione a mira laser e pule o próximo passo.
- Distância e Tamanho do objeto: Conforme a distância do objeto aumenta, o tamanho do ponto da área de medição torna-se maior.
- Campo de visão: Certifique-se de que o alvo é maior do que o tamanho do ponto da unidade. O diâmetro das peças detectadas de até 1,5 cm. Mas a melhor distância de teste é de 20 cm. Quando o tamanho das peças detectado é de 10x10 cm.



- Emissividade:

- Materiais orgânico e pintado ou superfícies oxidadas tem uma emissividade de 0,95. Superfícies de metal polido ou reluzente resultarão em leituras incorretas, para efetuar medidas nestas superfícies coloque uma fita escura ou pinte uma faixa de preto.

Substância	Emissividade	Substância	Emissividade
Asfalto	0,90 a 0,98	Pano (Preto)	0,98
Concreto	0,94	Pele humano	0,98
Cimento	0,96	Espuma	0,75 a 0,80
Areia	0,90	Carvão	0,96
Terra	0,92 a 0,96	Laca	0,80 a 0,95
Água	0,92 a 0,96	Borracha (Preto)	0,94
Gelo	0,92 a 0,96	Laca (Fosco)	0,97
Neve	0,83	Plástico	0,85 a 0,95
Vidro	0,90 a 0,95	Madeira	0,90
Cerâmica	0,90 a 0,94	Papel	0,70 a 0,94
Mármore	0,94	Cromo oxidado	0,81
Gesso	0,80 a 0,90	Cobre oxidado	0,78
Argamassa	0,89 a 0,91	Ferro oxidado	0,78 a 0,82
Tijolo	0,93 a 0,96	Tecido	0,90

c- Especificações Gerais.

Mostrador	Display LCD 3-1/2 dígitos com luz interna
Faixa de Medição	-32.0°C a 550°C /-36.0°F a 1022°F
Precisão (à 23°C +/- 3°C)	-32C (-26°F) 20*(327) ± 3°C ou (32F) a 100 °C (212F) ± 2°C 100 °C anteriormente ± 2Cor ± 2% o que for maior
Polaridade	Automático
Resposta Espectral	6~14um
Emissividade	0.95 (pré-definido)
Repetibilidade	1% da leitura ou 0.1°C
Tempo Resposta	500 mSec, 95% da resposta
Temp. Operação	0°C a 50°C (32°F a 122°F)
Temp. Estocagem	-20°C a 60°C (-4°F a 140°F) sem bateria
Humidade Relat.	Operação 10%~95%
Alimentação	Pilha 2 x AAA
Peso /Medida	130g / 146 x 80 x38 mm

Certificado de Garantia.

TIR-6000

Nº

Oferecemos garantia de fábrica contra defeitos de fabricação, e assistência técnica permanente em maior parte do Brasil. A Planatc arcará com os custos do conserto em garantia desde que o produto seja enviado a uma assistência técnica autorizada, sendo os custos de transporte responsabilidade do consumidor, de acordo com os termos da garantia.

Perderão todo e qualquer direito à garantia os produtos que:

- O defeito apresentado for ocasionado pelo uso indevido ou em desacordo com o seu manual de instruções;
- O produto for alterado, violado ou consertado por pessoa não autorizada;
- O aparelho for conectado a fonte de energia (rede elétrica, baterias, pilhas, etc) de características diferentes da recomendada e/ou não forem observadas as especificações e recomendações deste manual;
- Manuseio/Usado indevido do equipamento;
- Choques mecânicos (quedas ou impacto), contato com solventes ou umidade extrema;
- Conexões, reguladores de pressão, manômetro, mangueiras engates danificados;
- Presença de líquido nas placas. O produto sofrer com a umidade, maresia, aquecimento excessivo, ou aqueles causados por agentes da natureza e acidentes.
- O número de série adulterado ou rasurado.

Caso ocorram dificuldades em solicitações e realizações de garantia ou necessidade de contato com o suporte técnico, favor contatar-nos através dos telefones abaixo:

- Suporte Direto na fábrica (Garantia / Troca): Telefone: (11) 2141-4864 / 98966-9215 E-mail: assistenciatecnica@planatc.com.br;
- Suporte Técnico: Telefone: (11) 3804-1576 / 3804-1592 / 98966-9227.
- Horário de Atendimento: Segunda à Sexta-Feira, das 08h15min às 12h e das 13h às 17h48min.

Observação: Todos os dados, fotos, figuras e características do produto/manual podem ser alterados sem aviso prévio.

Assistência técnica consulte o nosso Site: www.planatc.com.br