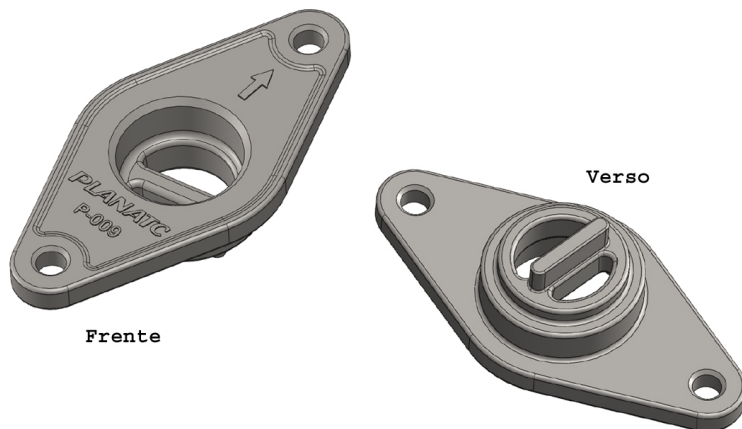


Manual Do Usuário



P009

Ferramenta para Fasagem do eixo do comando de válvula FIRE 8V

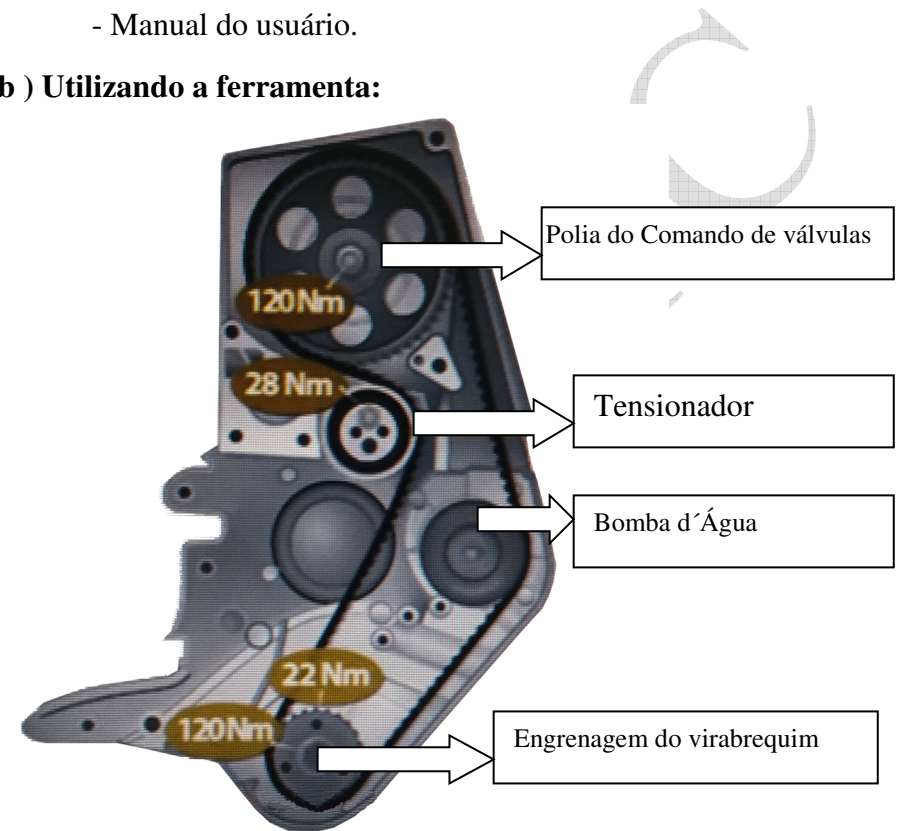
P009

A ferramenta **P009** é um dispositivo para auxiliar o mecânico a substituir a correia dentada do veículos FIAT com motor Fire 1.0 e 1.3 8V.

a) Conteúdo.

- Ferramenta **P009**.
- Manual do usuário.

b) Utilizando a ferramenta:



1. Remova as proteções plásticas do motor, filtro de AR,....
2. Remova a capa protetora da correia.
3. Efetue a verificação do sincronismo, para isso, remova a vela de ignição do 1º cilindro e coloque um relógio comparador

dentro desse alojamento e posicione o PMS. Atenção com esse procedimento para não danificar nenhuma ferramenta.

4. Remova a tampa traseira do comando de válvulas.



5. Instale a ferramenta **P009** (a seta da ferramenta deve estar situada para cima).



6. Feito isso, podemos efetuar a substituição da correia.

Atenção: Este manual não foi feito para a desmontagem /montagem do motor e sim para a utilização da ferramenta.

Obs. - Todos os dados, fotos e características do produto podem ser alterados sem aviso prévio

Certificado de Garantia.

P009

Nº

Oferecemos garantia de fábrica contra defeitos de fabricação, e assistência técnica permanente em maior parte do Brasil. A Planatc arcará com os custos do conserto em garantia desde que o produto seja enviado a uma assistência técnica autorizada, sendo os custos de transporte responsabilidade do consumidor, de acordo com os termos da garantia.

Perderão todo e qualquer direito à garantia os produtos que:

- O defeito apresentado for ocasionado pelo uso indevido ou em desacordo com o seu manual de instruções;
- O produto for alterado, violado ou consertado por pessoa não autorizada;
- O aparelho for conectado a fonte de energia (rede elétrica, baterias, pilhas, etc) de características diferentes da recomendada e/ou não forem observadas as especificações e recomendações deste manual;
- Manuseio/Uso indevido do equipamento;
- Choques mecânicos (quedas ou impacto), contato com solventes ou umidade extrema;
- Conexões, reguladores de pressão, manômetro, mangueiras engates danificados;
- Presença de líquido nas placas. O produto sofrer com a umidade, maresia, aquecimento excessivo, ou aqueles causados por agentes da natureza e acidentes.
- O número de série adulterado ou rasurado.

Caso ocorram dificuldades em solicitações e realizações de garantia ou necessidade de contato com o suporte técnico, favor contatar-nos através dos telefones abaixo:

- Suporte Direto na fábrica (Garantia / Troca): Telefone: (11) 2141-4864 / 98966-9215 E-mail: assistenciatecnica@planatc.com.br;
- Suporte Técnico de Scanner: Telefone: (11) 2141-4851 E-mail: suportescanner@planatc.com.br;
- Suporte Técnico Demais Produtos: Telefone: (11) 3804-1576 / 3804-1592 / 98966-9227.
- Horário de Atendimento: Segunda à Sexta-Feira, das 08h15min às 12h e das 13h às 17h48min.