

## Manual EconoAuto

O **EconoAuto** é um sistema desenvolvido pela **Planatc** e tem a finalidade de possibilitar o usuário de veículo automotivo Flex - bicombustível de fábrica a economizar combustível. É colocado entre os bicos injetores e o módulo de injeção eletrônica através de conectores, sem cortes de fios, evitando a perda da originalidade do veículo. Seu sistema tem como finalidade técnica, regular a quantidade de combustível injetada em relação à quantidade de ar, permitindo desta forma uma otimização da queima de combustível.

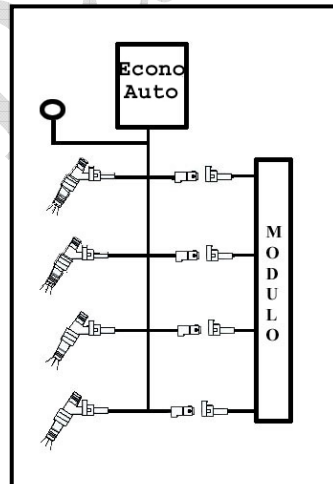
### a) Conteúdo.

- Equipamento **EconoAuto**.
- Manual **EconoAuto**.

### b) Características.

- Fácil instalação do **EconoAuto** (entre os conectores dos bicos injetores e o módulo eletrônico).
- 10 posições de ajustes.

### c) Instalando o EconoAuto.



**Atenção:** Verifique as condições da bateria, alternador carregando e sem avarias no sistema, todos os códigos de falhas apagados, inclusive os passados.

Para a linha GM não terá atuação correta, se o carro

estiver utilizando Etanol.

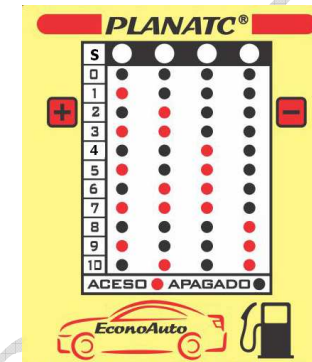
- Instale o **EconoAuto** na seqüência dos fios e o fio terra.

**Atenção: Fio Terra com terminal olhal (conectar no pólo negativo da bateria ou na carcaça).**

- Funcione o motor em marcha lenta e aquecido.
- Verifique a variação da Sonda Lâmbda se está correto.

- **Ajustes em 10 níveis:** Para efetuar o ajuste teclar para aumentar e para diminuir.

**Nota:** A experiência em nossos testes tem mostrado um rendimento melhor de consumo entre os valores 6 a 8.



- Examine o tempo de injeção.

- Gradativamente altere o percentual do **EconoAuto** até mais ou menos 7 e verifique o funcionamento da Sonda Lâmbda, se estiver abaixo de 0,45 Volts, aumente o percentual até que a Sonda Lâmbda atinja seu funcionamento correto e o tempo de injeção não ultrapasse o valor máximo de referência.

- Se a Sonda Lâmbda estiver acima de 0,45 Volts diminua o percentual do **EconoAuto**.

- Após alguns minutos acelere e estabilize a rotação do motor em 3000 RPM e verifique novamente a leitura da Sonda Lâmbda, devendo estar entre 0,1 e 0,9 Volts, variando com frequência rápida.

Este procedimento é para certificar que a queima do combustível será correta.

## Atenção Geral.

- É aconselhável o uso de filtro de ar esportivo.
- Ao instalar o EconoAuto colocar o mesmo em um local protegido de líquido, ou instalar em um “saco plástico”.
- Na condição do veículo “morrer” ao ligar o pisca-pisca, pisca-alerta, rádio, ..., procure um outro ponto de aterramento.
- Seguir corretamente as orientações de instalação do produto contidas neste manual.
- A PLANATC não se responsabiliza por futuro dano causado ao veículo através do mau uso e/ou instalação incorreta.
- Sempre fixe o EconoAuto na posição vertical.
- Nunca deixe o EconoAuto, perto de campo indutivo, tais como, bobina, cabo de vela, etc.
- Verifique a polarização do sinal do bico injetor. Alguns veículos possuem o sinal invertido no bico.

Observação: Todos os dados, fotos, figuras e características do produto/manual podem ser alterados sem aviso prévio.

Assistência técnica consulte o nosso Site: [www.planatc.com.br](http://www.planatc.com.br)

## Certificado de Garantia.

Mod:  NS:

Oferecemos garantia de fábrica contra defeitos de fabricação, e assistência técnica permanente em maior parte do Brasil. A Planatc arcará com os custos do conserto em garantia desde que o produto seja enviado a uma assistência técnica autorizada, sendo os custos de transporte responsabilidade do consumidor, de acordo com os termos da garantia.

### 1- Condições Gerais.

A garantia se restringe ao funcionamento do produto e NÃO se aplica pelo “mau funcionamento do veículo”, após a sua instalação.

### 2 – Período de cobertura.

Durante o período de garantia, contados a partir da data de compra, o produto estará coberto pelo fabricante se:

- Apresentar defeito comprovado de fabricação;
- Obedecer aos requisitos técnicos de instalação e conservação;
- Operar o produto dentro das especificações do manual;
- Apresentar o certificado de garantia com a NF de compra;
- Estar de acordo com as restrições constantes neste certificado.

### 3 – Como utilizar a garantia.

- Para efetuar a troca do produto ou o conserto, o usuário deverá entrar em contato com a revenda ou enviar o produto e a folha de garantia, contendo o número c/ código de barras para a PLANATC.

### 4 – Restrições da Garantia (de responsabilidade do usuário).

- Defeito do produto quando operado em condições anormais;
- Depreciação natural pelo uso do produto;
- Defeitos no funcionamento de quaisquer peças do veículo;
- Conexão incorreta dos cabos, na instalação ou em outra situação;
- Causas externas: Fogo, roubo, acidente, colisão, areia, sujeira, exposição ao tempo (maresia, oxidação e corrosão), líquidos, variação anormal de eletricidade;
- Abuso, mau uso, perda, dano ocasionado por força maior do produto;
- Produto com número de série adulterado/removido.

### 5 – Deveres do Cliente.

- Utilize o produto somente ao fim que se destina e de acordo com as condições do manual e esquema de ligação do produto.
- Após a instalação do produto, manter uma manutenção rigorosa no veículo, para um perfeito funcionamento.
- Veículo parado (8 a 10 dias) corre o risco de não funcionar, independente do uso do produto. Portanto, nunca deixe de ligar o carro dentro de 2 dias (no máximo).

### 6 - A Garantia não cobre.

- Mão de obra para instalação, materiais e adaptações;
- Custo do transporte do produto, frete por conta do cliente;
- Deslocamento para atendimento fora da sede da Haste (se necessário, será cobrada uma taxa de visita técnica).

Caso ocorram dificuldades em solicitações e realizações de garantia ou necessidade de contato com o suporte técnico, favor contatar-nos através dos telefones abaixo:

- Suporte Direto na fábrica (Garantia / Troca): Telefone: (11) 2141-4864 / 98966-9215 E-mail: [assistenciatecnica@planatc.com.br](mailto:assistenciatecnica@planatc.com.br);
- Suporte Técnico Produto: Telefone: (11) 3804-1576/3804-1592/98966-9227
- Horário de Atendimento: Segunda à Sexta-Feira, das 08h15min às 12h e das 13h às 17h48min.